

ITEM # _____

MODEL # _____

NAAM # _____

SIS # _____

AIA # _____



268214 (AOS201EBH2)

ELEKTR COMBI OVEN (T)
16GN 1/1 B LW-80MM

Omschrijving

Punt nr

Combi oven voorzien van het AIR-O-CLIMA systeem met Lambda sonde voor een optimale luchtvochtigheid en AIR-O-FLOW luchtgeleiding met automatische regeling voor een gelijkmatig resultaat. Uitgevoerd met het automatische AIR-O-CLEAN reiniging systeem.

Belangrijkste Gegevens

- Ventilator snelheden: volle snelheid, halve snelheid voor delicate bereiding zoals het bakken van cake, pulserend voor bakken en lage temperatuur bereiding. De pulserende stand is tevens perfect voor het warm houden van voedsel aan het eind van een bereidingscyclus.
- Cyclus met gereduceerd vermogen.
- air-o-clean™- Ingebouwd automatisch zelfreinigingssysteem (4 automatische en 1 semi-automatische cyclus).
- 1-punts kerntemperatuurmeter inbegrepen.
- "Stand ""Handmatig"": Met deze stand kunt u zelf nauwkeurig uw kookparameters instellen. Beschikbare cycli:-Hetelucht, convector (max. 300 °C): ideaal voor bereidingen met lage vochtigheid.
 - Lage temperatuur stoomcyclus (max. 100 °C): ideaal voor sous-vide (vacuüm verpakt) opwarmen en delicate bereidingen.
 - Stoom cyclus (100 °C): voor zeevruchten en groenten.
 - Hoge temperatuur stoom (max. 130 °C).
 - Combinatie cyclus (max. 250 °C): combineert convectorwarmte en stoom om zo tot een vochtige, gecontroleerde kookomgeving te komen, wat het kookproces versnelt en het gewichtsverlies vermindert.
- Regeneratie cyclus: de meest optimale instellingen voor het snel regenereren van producten op borden (max 250°C).
- By-pass technologie: controleert en regelt de luchtvochtigheid van de oven atmosfeer tijdens combi stomen en de regeneratie cyclus. Het voorkomt het verlies van water en energie.
- air-o-flow: verse lucht van buiten is gericht op de bi-functionele ventilator, wordt verwarmd en vervolgens de ovenkamer ingeblazen om zo een gelijkmatig bakresultaat te garanderen.
- Geleverd met een beladingswagen voor 16x 1/1-65 GN (80 mm geleiderafstand).

Constructie

- IPX 5 waterdicht voor gemakkelijke reiniging.
- Volledige constructie van roestvrijstaal AISI304.
- Hygiënische naadloze ovenkamer met afgeronde hoeken voor eenvoudige reiniging.
- Deur met dubbelwandig thermoglas en ventilatie openingen om de buitenruit koel te houden. Scharnierende binnenruit voor eenvoudige reiniging.
- Scharnierend frontpaneel voor eenvoudige toegang voor service van de belangrijkste componenten.

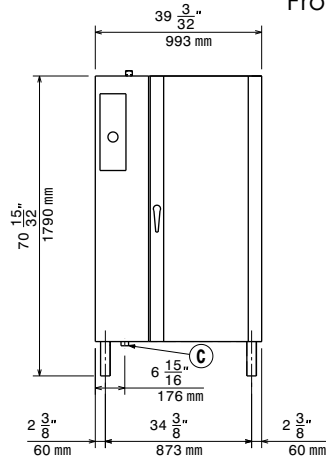
Gekeurd: _____

- Uittrekbare handdouche inbegrepen.

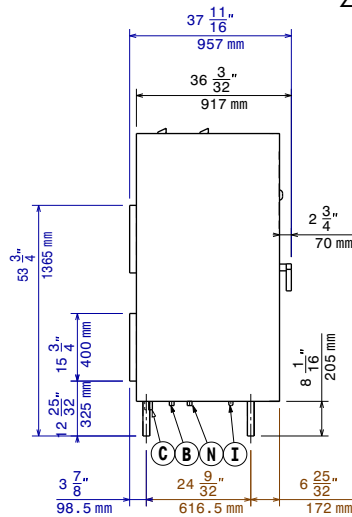
Optionele Accessoires

- Waterontharding filter, STEAM1200, PNC 920003
 inclusief filterpatroon
- Automatische waterverzachter PNC 921305
- 2 roestvrij stalen roosters GN 1/1 PNC 922017
- 2 roosters voor hele kippen GN 1/1 (8 PNC 922036
 stuks per rooster - 1,2 kg/stuk)
- Rooster voor hele kippen GN 1/2 (4 PNC 922086
 stuks per rooster - 1,2 kg/stuk)
- Spuitpistool met slang, montage aan PNC 922171
 zijkant oven
- Bakplaat, 400x600mm, met 5 rijen PNC 922189
 voor stokbrood, geperforeerd
 aluminium met siliconen coating
- Bakplaat, 400x600mm, met 4 PNC 922190
 opstaande randen, geperforeerd
 aluminium, 400x600x20mm
- Bakplaat, 400x600mm, met 4 PNC 922191
 opstaande randen, aluminium,
 400x600x20mm
- 2 frietmandjes voor ovens PNC 922239
- Rooster voor hele kippen GN 1/1 (8 PNC 922266
 stuks per rooster - 1,2 kg/stuk)
- Vetopvangschaal 100mm PNC 922321
- Set van 4 lange kebab pennen, voor PNC 922327
 plaatsing op kebab rek
- Vetopvangschaal 40mm PNC 922329
- Roker voor LW en CW ovens PNC 922338
- Ophanghaak PNC 922348
- - NOT TRANSLATED - PNC 922365
- - NOT TRANSLATED - PNC 922771
- Bakplaat GN 1/1 20mm, aluminium PNC 925000
 legering met anti aanbak coating
- Bakplaat GN 1/1 40mm, aluminium PNC 925001
 legering met anti aanbak coating
- Bakplaat GN 1/1 60mm, aluminium PNC 925002
 legering met anti aanbak coating
- Geribde rooster GN 1/1 voor oven, PNC 925003
 tweezijdig
- Oven grillrooster GN 1/1 PNC 925004
- Vlakke bakplaat met 2 randen, GN PNC 925006
 1/1
- Bakplaat GN 1/2 20mm, aluminium PNC 925009
 legering met anti aanbak coating
- Bakplaat GN 1/2 40mm, aluminium PNC 925010
 legering met anti aanbak coating
- Bakplaat GN 1/2 60mm, aluminium PNC 925011
 legering met anti aanbak coating
- - NOT TRANSLATED - PNC 925012
- - NOT TRANSLATED - PNC 925013

Front aanzicht

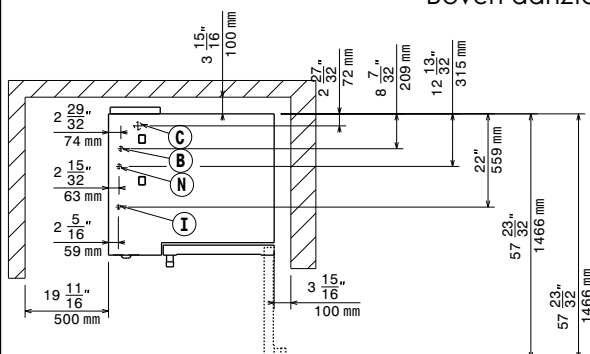


Zij aanzicht



- CW11 = Koud water invoer
- CW12 = Koud water invoer 2
- D = Afvoer
- EI = Elektrische aansluiting

Boven aanzicht



Elektrisch

Voltage:
268214 (AOS201EBH2) 380-400 V/3N ph/50/60 Hz

Aangesloten vermogen: 34.5 kW

Water:

Water invoer "CW" aansluiting: 3/4"

Water invoer "FCW" aansluiting: 3/4"

Druk: 1.5-4.5 bar

Afvoer "D": 1 1/4"

Capaciteit:

GN: 16 - 1/1 Gastronorm

Algemene Gegevens:

Gewicht, netto: 284 kg

Transport gewicht: 300 kg

Transport hoogte: 2040 mm

Transport lengte: 1000 mm

Transport breedte: 1050 mm

Transport volume: 2.14 m³